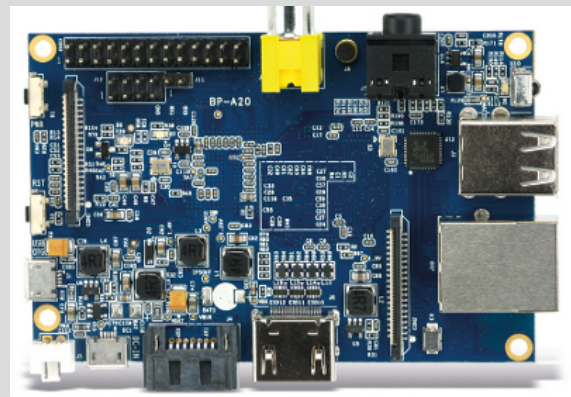


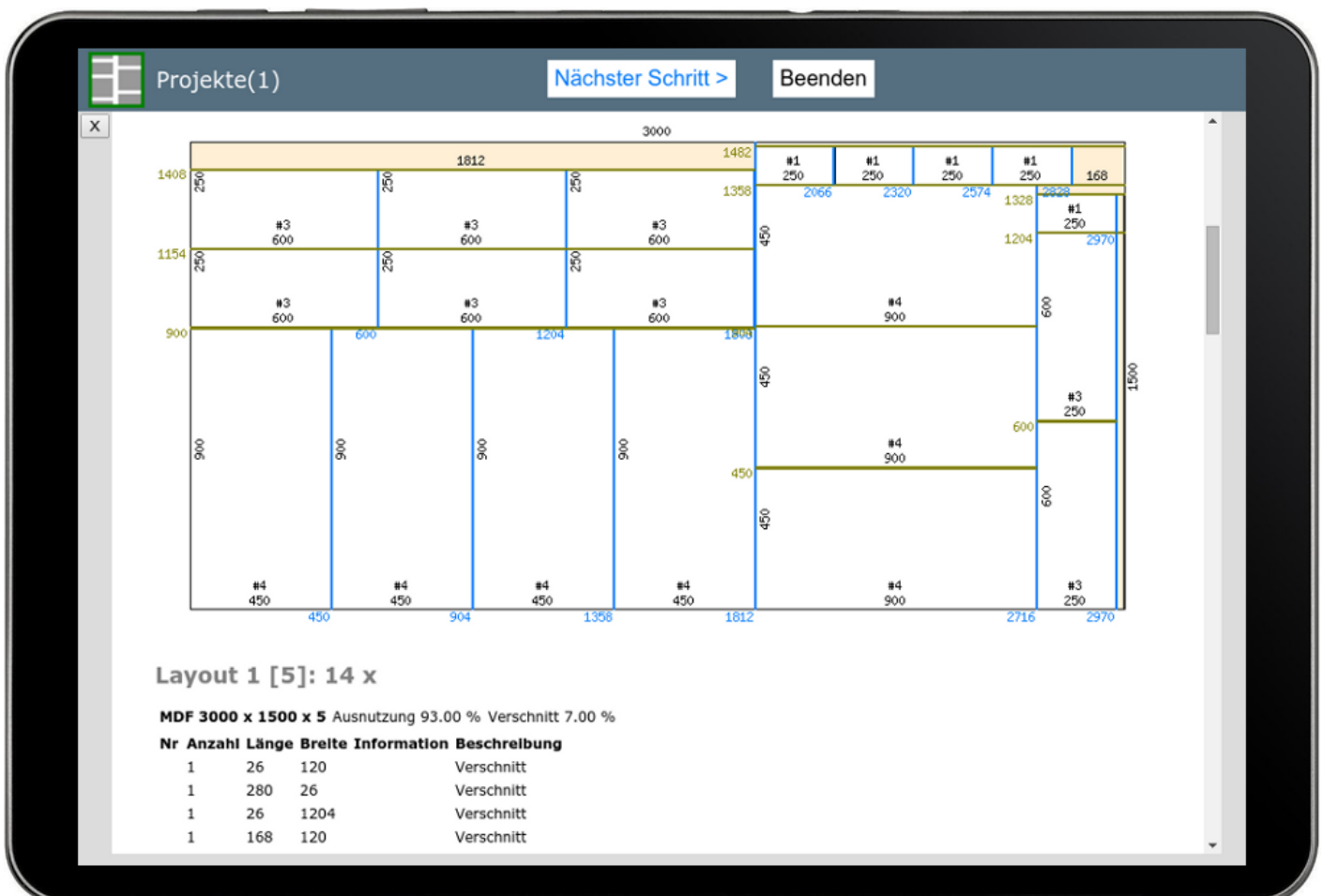


- ▶ Zuschnittoptimierung im Bedienpanel!
- ▶ Kundenspezifische OEM Hardware
- ▶ 1D/2D/Kreis Optimierung
- ▶ Detaillierter Schnittplan
- ▶ Hardwareanbindung USB/seriell/GPIO/CAN
- ▶ Netzwerkfähig (LAN/WLAN) / Fernwartung
- ▶ Integrierter Webserver
- ▶ OS: Android / Embedded Linux
- ▶ CPUs: ARM, MIPS, x86, powerpc



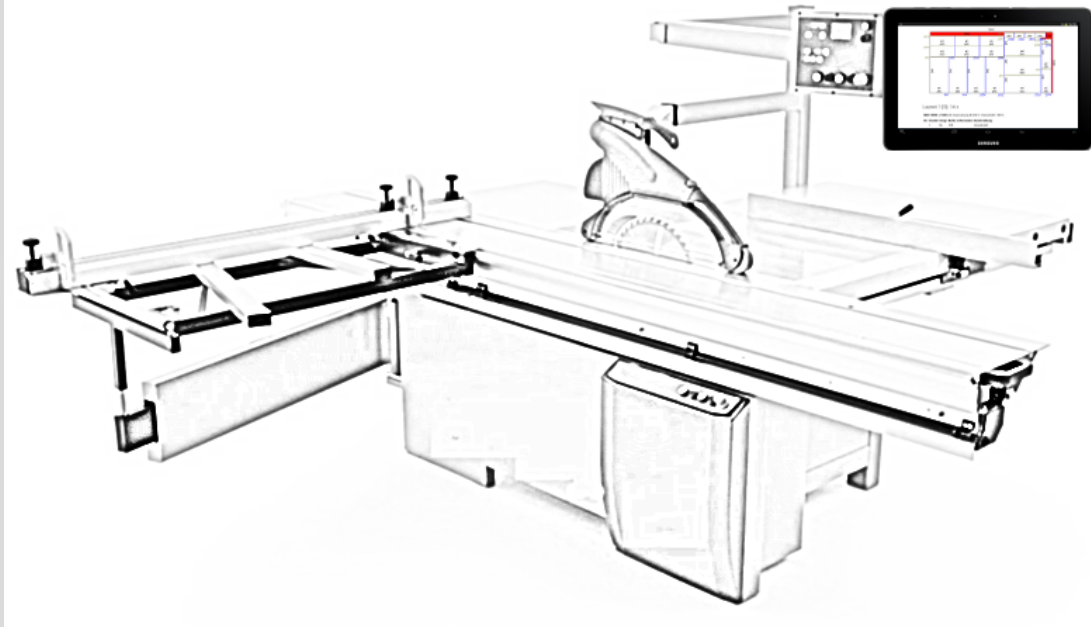
Embedded Software Zuschnittoptimierung

- ▶ Einfache schrittweise Bedienung
- ▶ Mehrere Materialien
- ▶ Rest/Verschnitt- Anzeige
- ▶ Bemaßung der Schnitte
- ▶ Schachtelungstiefe einstellbar
- ▶ Zoom Funktion
- ▶ Auflistung der benötigten Platten
- ▶ Auflistung der fehlenden Teile, falls die angegebenen Platten nicht ausreichen sollten



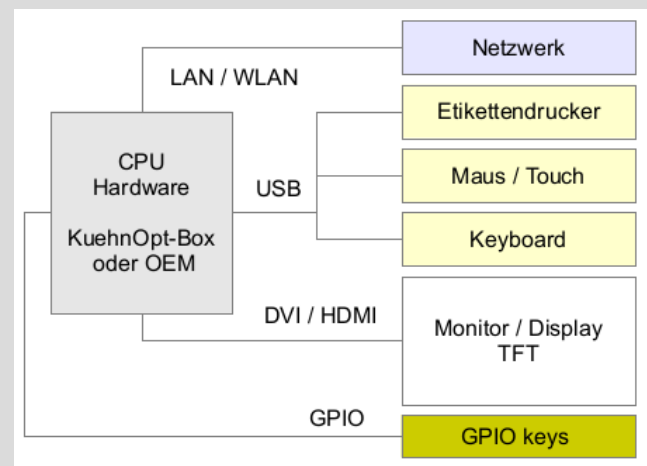
- ▶ Projektverwaltung
- ▶ Optimierung im Hintergrund
- ▶ Mehrsprachig
- ▶ Kein PC oder Mac erforderlich
- ▶ Option: Etikettenerzeugung (mit/ohne Kanten)

- ▶ Option: KuehnOpt-Box Server
- ▶ Option: Barcodescanner
- ▶ Option: Etikettendrucker
- ▶ Option: Anbindung CNC / Säge
- ▶ Erweiterungen auf Anfrage



KuehnOpt Embedded Terminal an der Säge

- ▶ Firmwaregröße Optimierung GUI ca. 25 MB
- ▶ Firmwaregröße nur Optimierung ca. 2 MB
- ▶ Firmwaregröße komplettes OS ca. 50 MB-100MB
- ▶ Import: xml, txt, csv, xls
- ▶ Export: xml, txt, csv, png, html, pdf
- ▶ Anbindung als Bibliothek möglich
- ▶ Anforderung CPU: 500 MHz Single oder MultiCore
- ▶ Dienstleitung: Beratung Hardwareauswahl (Board)
- ▶ Dienstleitung: Bringup, Kernel, Filesystem
- ▶ Dienstleitung: Softwareanpassung Applikation
- ▶ Dienstleitung: Board Support Package (BSP)



Dr.-Ing. Thomas Kühn
Software Engineering Services
Lange Laube 22

D-30159 Hannover

Telefon: ++49 (0) 511 26299914
Fax: ++49 (0) 511 26299929

Email: info@kuehn-software.de

Internet: www.kuehn-software.de