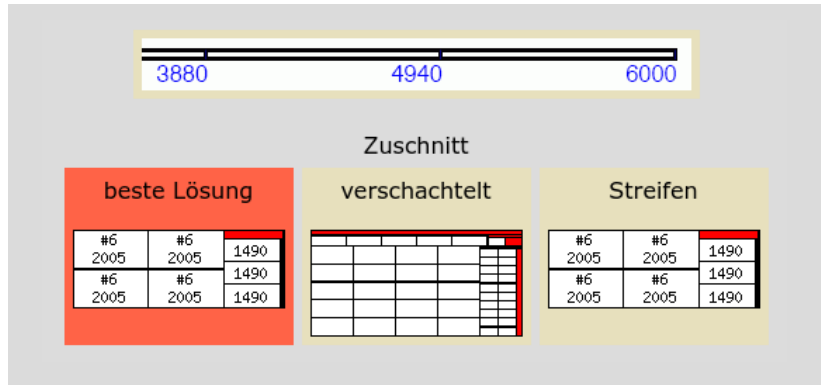




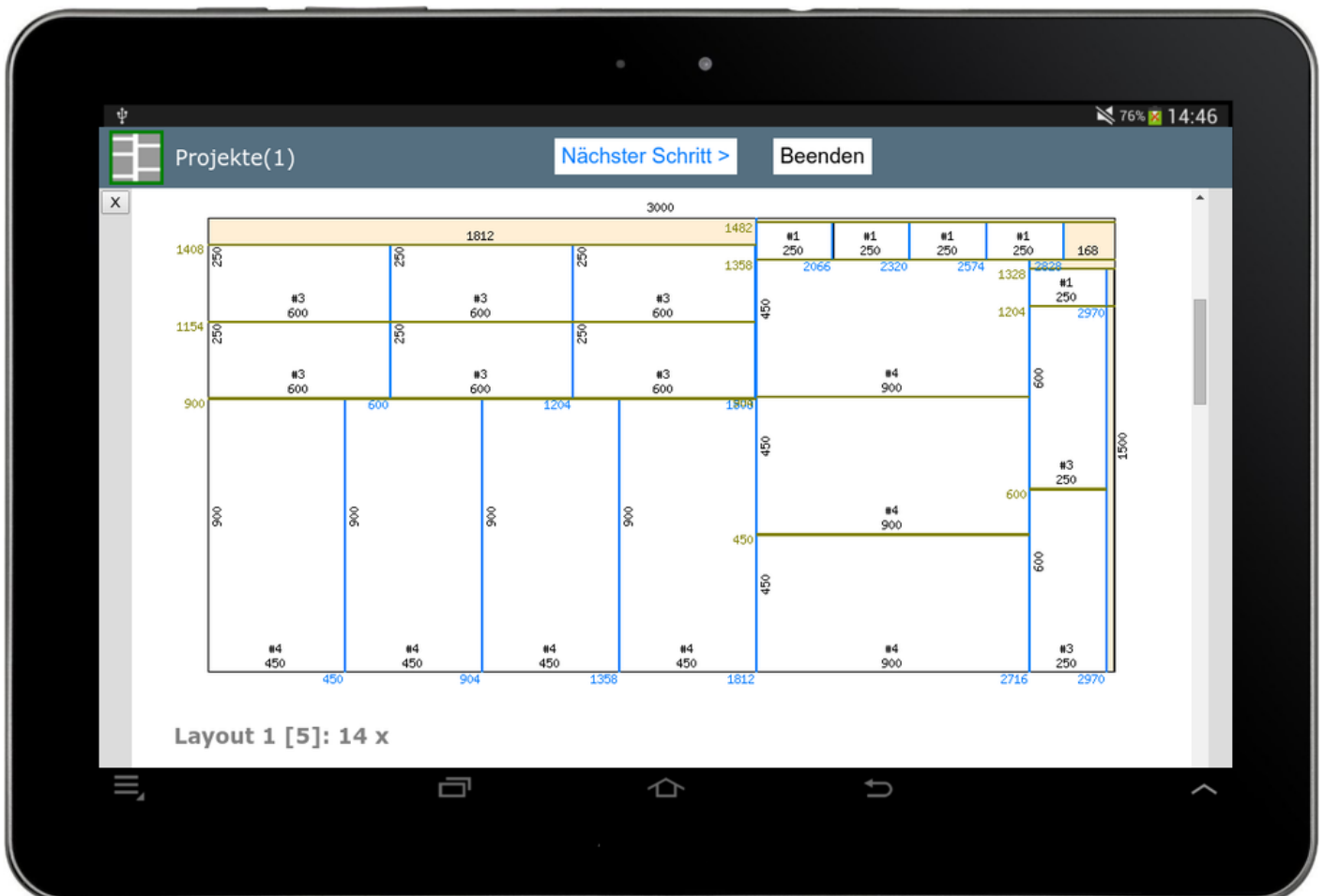
KuehnOpt Zuschnittoptimierung für Tablets

- ▶ Kosten- und Zeitersparnis
- ▶ 2D Platten Optimierung
- ▶ 1D Stangen Optimierung
- ▶ Kreis Optimierung
- ▶ Detaillierter Schnittplan
- ▶ Ab Android ® 4.0 für Tablet / Phone
- ▶ Direkt in der Werkstatt, z. B. an der Säge einsetzbar



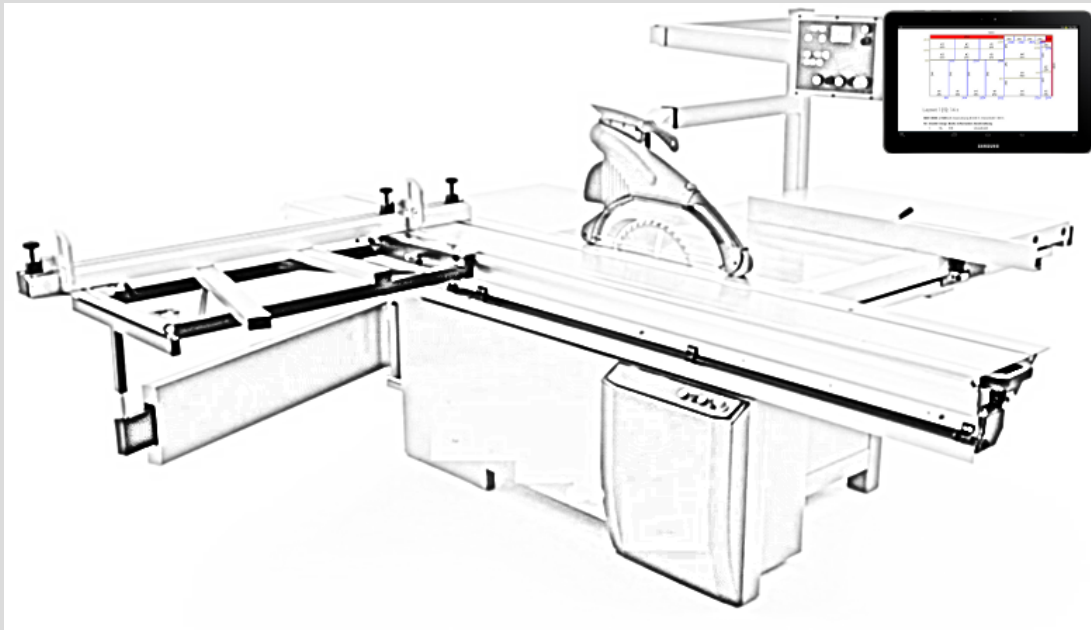
2D-Plattenoptimierung

- ▶ Einfache schrittweise Bedienung
- ▶ Mehrere Materialien
- ▶ Rest/Verschnitt- Anzeige
- ▶ Bemaßung der Schnitte
- ▶ Schachtelungstiefe einstellbar
- ▶ Zoom Funktion
- ▶ Auflistung der benötigten Platten
- ▶ Auflistung der fehlenden Teile, falls die angegebenen Platten nicht ausreichen sollten



- ▶ Projektverwaltung
- ▶ Optimierung im Hintergrund
- ▶ Mehrsprachig
- ▶ Kein PC oder Mac erforderlich
- ▶ Option: Etikettenerzeugung (mit/ohne Kanten)

- ▶ Option: KuehnOpt-Box Server
- ▶ Option: Barcodescanner
- ▶ Option: Etikettendrucker
- ▶ Option: Anbindung CNC / Säge
- ▶ Erweiterungen auf Anfrage



Android Tablet an der Säge

Preise | Kontakt

KuehnOpt Tablet	S	M	XL	XXL
Maximale Teile	50	300	600	unbegrenzt
Optimierungen 1D / 2D / Kreis	▼	▼	▼	▼
Preis *)	49 €	99 €	199 €	399 €

**) Alle Preise sind unverbindlich zuzüglich Mehrwertsteuer. Änderungen vorbehalten.*

Dr.-Ing. Thomas Kühn
Software Engineering Services
Lange Laube 22

D-30159 Hannover

Telefon: ++49 (0) 511 26299914

Fax: ++49 (0) 511 26299929

Email: info@kuehn-software.de

Internet: www.kuehn-software.de